



スーパーフィニッシュ エアフロートアタッチメント エアフロート式バリ取りアタッチメント AF30&AF40

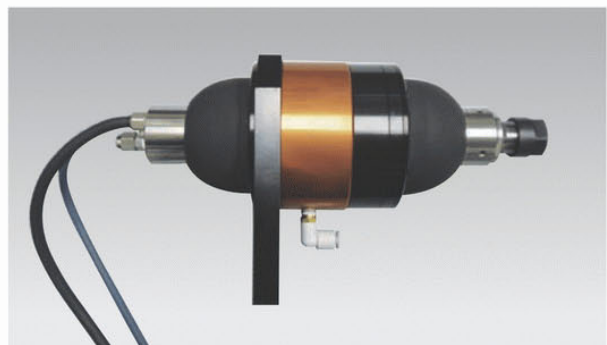


Super Finish Air Float Deburring Attachmentの特徴

- **デバリングの自動化に最適なエアフロート式バリ取りアタッチメント**
1ワーク中に存在するパーティングライン、厚肉部、湯口や堰などを同一のバリ取りアタッチメントにて加工することを可能にしたエアフロート式バリ取りアタッチメントです。
- **X軸Y軸方向の未測定部分を吸収**
エアフロート部(モータスピンドル取付部)が軸心から最大5°偏角し(傾き)、偏角した状態でラジアル方向に360°自在に可動します(マルチフロート機構)。
- **Z軸方向の未測定部分を吸収**
エアフロート部が軸心(アキシヤル)方向に8mm縮みます(アキシヤルフロート機構)。
- **ワーク材質に合わせて自在にフロート力を調整可能**
エアフロート部に供給するエア圧を調整することにより、フロート力(刃物の押し当て力)をお客様で自在に調整可能です。エア圧の調整範囲は、0.05~0.2MPaです。
※ワークに刃物を押し当てる姿勢により、フロート力は若干差異が出ますのでご注意ください。
※電空レギュレータを使用することによりフロート力調整の自動化が可能です。
- **自由にモータスピンドルの選択が可能**
エアフロート式バリ取りアタッチメントは、市販されているモータスピンドルをお客様がご自由に選択し、取り付けることが可能です。
- **モータスピンドル取付部のサイズは2種類を準備**
エアフロート式バリ取りアタッチメントには、φ30モータスピンドルを取付可能なAF30とφ40モータスピンドルを取付可能なAF40の2種類を準備しております。
※本商品は、ネジロックされており、分解・修理ができませんのでご注意ください。
- **モータスピンドル付エアフロート式バリ取りアタッチメントも準備**
φ30、φ40モータスピンドルを取り付けたエアフロート式バリ取りアタッチメントも準備しております。詳細は弊社営業部までお問い合わせください。
- **使用機械/ロボットシステム、各種専用機**



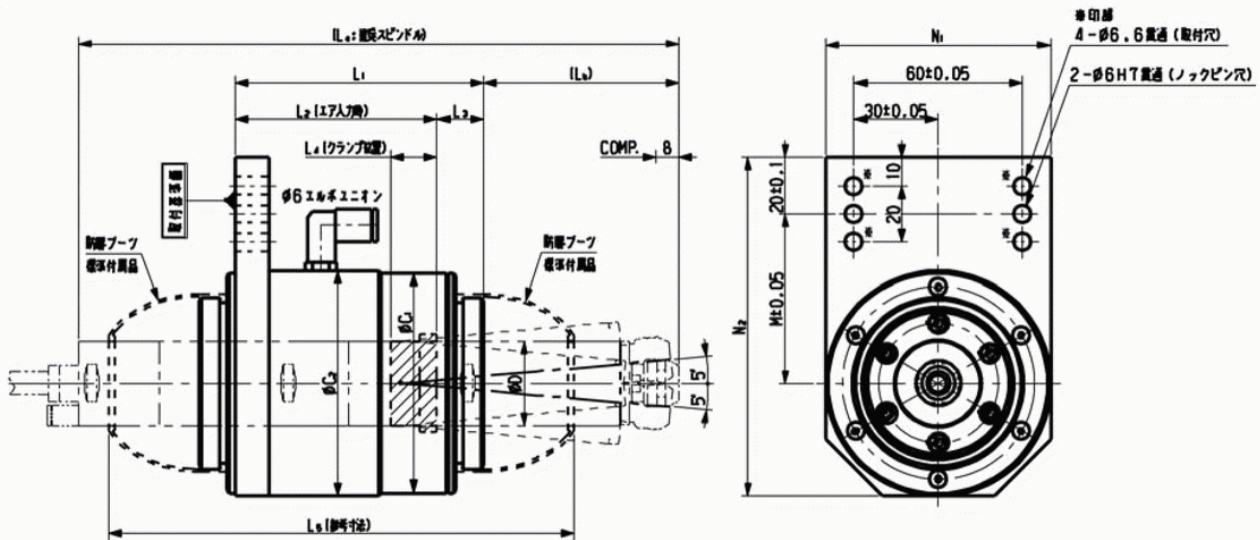
AF30 (スピンドルは別売)



AF40 (スピンドルは別売)

AF寸法表

単位mm

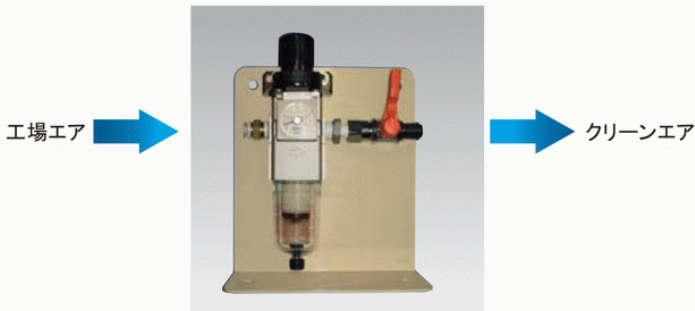


| 機種 | L1 | L2 | L3 | L4 | L5 | (La) | (Lb) | C1 | C2 | D-H7 | M | N1 | N2 | 本体重量 (kg) |
|------|-------|------|------|------|-------|-------|------|----|----|------|----|----|-------|-------------------------|
| AF30 | 88.5 | 71.8 | 16.7 | 16.4 | 165.0 | 213.8 | 83.1 | 78 | 80 | 30 | 60 | 80 | 120 | 1.52 (モータスピンドルを含まない) |
| AF40 | 100.0 | 83.0 | 17.0 | 25.0 | 178.0 | 262.1 | 69.4 | 97 | 99 | 40 | 80 | 99 | 149.5 | 2.78 (モータスピンドルを含まない) |

- 注1. φD_7寸法は、モータスピンドルを取り付けるエアフロート部取付穴寸法です。
 注2. モータスピンドルを取り付ける場合は、モータスピンドルの取扱説明書を参照の上、正しい位置にて取り付けを行ってください。
 注3. 弊社推奨のモータスピンドル重量は、φ30が0.80kg、φ40が1.84kgです。

エアラインユニット

別売



圧力計付フィルタレギュレータ+ON-OFFバルブ

- エアフロート用エアやご使用するモータスピンドルに必要なエア供給には、クリーンエアをご使用ください。
- 供給エアに水分が多い場合は、市販のエアドライヤをご使用ください。

精密レギュレータ

別売



精密レギュレータ

- エアフロート用エアの圧力調整用としてご使用ください。
- 精密レギュレータの取り付けは、できる限りエアフロート式バリ取りアタッチメントの近く(1m以内)に取り付けてください。
- ロボットシステムや専用機にて外部よりエアフロート用エアの圧力調整を行う場合は、市販の電空レギュレータを購入し、ご使用ください。

ここに記載した製品の仕様及び外観は、予告なしに変更することがあります。

藤中工具(上海)有限公司
 上海市虹口区物華路73号渡辺物華園8705室
 電話 021-5551-1298 FAX 021-3530-7382
 email sales@fujinaka.cn